

# 納入仕様図面

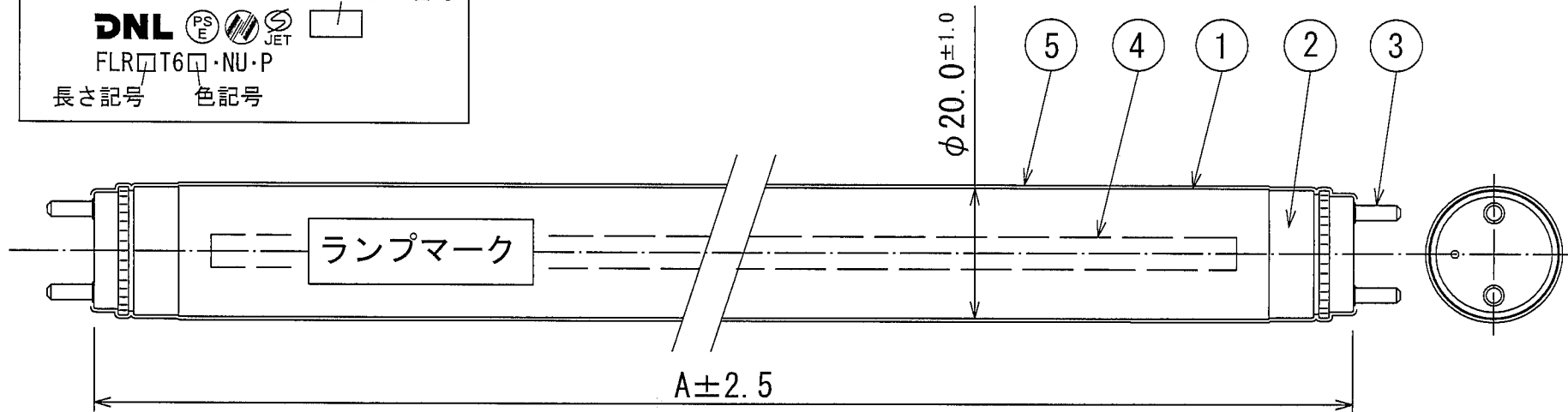
ランプマーク

ロット番号

**DNL** (PSE) (JET)

FLR□T6□・NU・P

長さ記号      色記号



形式	A[mm]	形式	A[mm]	形式	A[mm]
FLR22T6□・NU・P	489	FLR60T6□・NU・P	1454	FLR 303T6□・NU・P	303
FLR25T6□・NU・P	565	FLR64T6□・NU・P	1556	FLR 397T6□・NU・P	397
FLR28T6□・NU・P	641	FLR72T6□・NU・P	1759	FLR 455T6□・NU・P	455
FLR30T6□・NU・P	692	FLR96T6□・NU・P	2368	FLR 606T6□・NU・P	606
FLR32T6□・NU・P	743			FLR 757T6□・NU・P	757
FLR34T6□・NU・P	794			FLR 910T6□・NU・P	910
FLR36T6□・NU・P	844			FLR1060T6□・NU・P	1060
FLR42T6□・NU・P	999			FLR1212T6□・NU・P	1212
FLR45T6□・NU・P	1073			FLR1365T6□・NU・P	1365
FLR48T6□・NU・P	1149			FLR1515T6□・NU・P	1515
FLR54T6□・NU・P	1302			FLR1667T6□・NU・P	1667
FLR57T6□・NU・P	1387			FLR1818T6□・NU・P	1818

なお、A>1556のランプについては、PSEマークの表示なし。

⑤	UVカットフィルム	1	ポ リエステル樹脂	
④	アルミテープ	1	アルミ	
③	ピン	4	黄銅	
②	口金	2	アルミ・フェノール	G13
①	ガラス管	1	ソーダガラス	φ20
番号	品名	個数	材料・材質・規格	備考
名称	紫外線カット膜付エースラインランプ T6			単位
	FLR□T6□・NU・P			mm
販売元 <b>DNL</b> DNライティング株式会社				尺度
ニッポ電機株式会社				1/1
設計	製図	検図	図番	
佐山	佐山	大谷	11113A-5Z	